



FIST-GCO2-F

Płaska światłowodowa osłona złączowa z kasetami systemu FIST

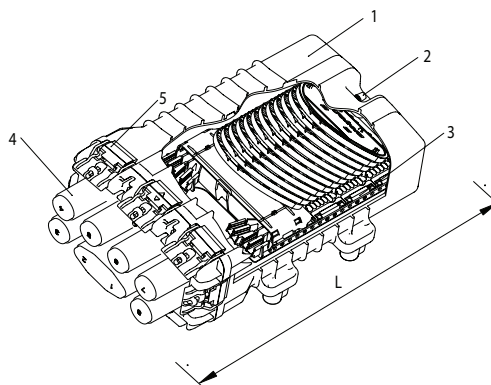
FIST to system osprzętu liniowego firmy Tyco Electronics dedykowany do światłowodowej sieci dostępowej.

Standardowa osłona złączowa FIST-GCO2-F jest osłoną zabezpieczoną przed wpływem czynników środowiskowych, przeznaczoną do systemu zarządzania włóknami światłowodowymi. Pełni ona funkcje łączenia włókien światłowodowych oraz integracji elementów pasywnych w sieci zewnętrznej.

Osłona FIST-GCO2-F posiada następujące właściwości:

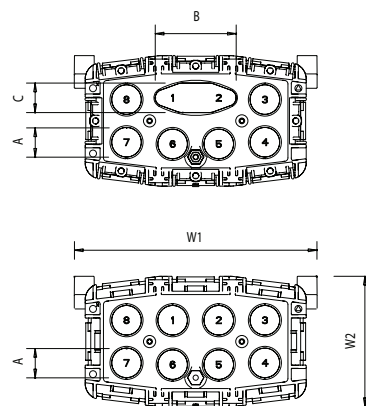
- Konstrukcja jednostronna (wloty i wyloty kabli z tej samej strony osłony).
- Baza i kopuła osłony są uszczelnione przy pomocy systemu składającego się z zacisku i pierścienia samouszczelniającego o przekroju okrągłym.
- W bazie osłony znajduje się 6 lub 8 portów okrągłych, wykorzystywanych jako wejścia lub wyjścia kabli rozdzielczych i (alternatywnie) 1 port owalny, służący do zarządzania zapętlonym (nie przeciętym) kablem.
- Profile UMS (Uniwersalny System Montażowy) stanowią fundament do montowania różnych kombinacji zespołów kaset połączeniowych SOSA2 i/lub połączeniowo-rozgałęźnych SASA2, które składają się z samych kaset oraz z modułowych rowków prowadzących włókna.
- Przeznaczona jest do większości powszechnie stosowanych typów kabli: kabli tubowych (luźne tuby), kabli z centralną tubą i kabli wstążkowych.
- Nie przecięte włókna można magazynować na zasadzie pojedynczych torów bezpośrednio na kasetach światłowodowych, zaś na zasadzie elementów konstrukcyjnych kabla - w wydzielonej przestrzeni magazynowej za kasetami światłowodowymi.

Wymiary i pojemność osłony



Oznaczenia:

- 1 Kopuła osłony
- 2 Zawór do kontroli ciśnieniowej (na życzenie)
- 3 Otwarte rowki prowadzące włókna
- 4 Baza osłony
- 5 Zacisk



Wymiary [mm]	GCO2-FC	GCO2-FD
L	384	432
W1	279	279
W2	150	150
A	30	30
B	82	82
C	30	30

	Włókna	Kasety	Włókna	Kasety
Pojemność spawów - kasety jednotorowe	32	16	48	24
Pojemność spawów - kasety jednoelementowe	96	8	144	12
Pojemność spawów – kasety do wstążek R4/R8	64	8	96	12

FIST-GCO2 - XX X - XX

Typ osłony

FC Osłona o długości 384 mm, z dwoma profilami UMS na 16 jednostek kaset

FD Osłona o długości 432 mm, z dwoma profilami UMS na 24 jednostki kaset

Liczba portów okrągłych

6 portów okrągłych + 1 port owalny

8 portów okrągłych

Zawór do kontroli ciśnieniowej

V Zawór zainstalowany w kopule osłony

N Brak zaworu

Przepust uziemienia

G Zainstalowany przepust uziemienia

N Brak przepustu uziemienia

Wykaz akcesoriów podano w dokumentacji zamówieniowej osłon FIST-GCO2.

Tyco Electronics, logo TE i FIST są znakami handlowymi

Pokazane tu w celach ilustracyjnych informacje, rysunki i schematy są według nas wiarygodne. Jednakże firma Tyco Electronics nie gwarantuje ich dokładności i kompletności oraz nie bierze na siebie odpowiedzialności związanej z ich użyciem. Zobowiązania firmy Tyco Electronics mogą być jedynie takie, jakie zostały wyspecyfikowane w "Standard Terms and Conditions of Sale" firmy Tyco Electronics dla niniejszego wyrobu i w żadnym przypadku firma Tyco Electronics nie będzie odpowiedzialna za jakiegokolwiek przypadkowe, bezpośrednie lub wynikowe uszkodzenia powstałe w następstwie sprzedaży, odsprzedaży, użycia lub nieprawidłowego użycia tego wyrobu. Użytkownicy wyrobów firmy Tyco Electronics powinni sami dokonać oszacowania w celu określenia przydatności każdego takiego wyrobu do konkretnego zastosowania.

Tyco Electronics Raychem NV
 Diestsesteenweg 692
 3010 Kessel-Lo, Belgium
 Tel 32-16 351 011 (USA)1-919-557-8900
 Fax 32-16 351 697 (USA)1-919-557-8498
 www.tycoelectronics.com
 www.telecomosp.com
 TC 1032/DS/PO/1 09/07

Tyco Electronics Polska Sp. z o.o.
 Ul. Cybernetyki 19
 02-677 Warszawa
 Tel 48-22-45 76 750
 Fax 48-22-45 76 760
 dsitarz@tycoelectronics.com
 www.telecomosp.pl