

Oslony FOSC 600 C i D to coś więcej niż tylko światłowodowe osłony złączowe. Stanowią one stabilną i uniwersalną platformę, którą można zastosować w dowolnym miejscu sieci zewnętrznej i wykorzystać do szeregu funkcji. Przykłady zastosowań to spawanie światłowodów kabla dowolnego typu i wielkości, instalacja w osłonie punktów dystrybucyjnych i demarkacyjnych z wykorzystaniem złączy rozłączalnych oraz wykorzystanie pasywnych elementów optycznych.

System uszczelniania osłon serii FOSC 600 jest oparty o potwierdzoną niezawodność osłon FOSC 400 i łączy w sobie uniwersalną i powszechnie znaną technologię żelowych uszczelnień kabli Gel Seal z unikalnym, zatraskowym systemem służącym do szybkiego otwierania i zamykania korpusu osłony.

Inne właściwości osłon są następujące

- Maksymalnie 16 oddzielnych portów kablowych
- Dostosowane do kabli o średnicach do 35 mm i pojemności 1728 włókien
- Przed montażem możliwość ustalenia szeregowej (przelotowej) lub jednostronnej konfiguracji układania spawów w osłonie
- Przy zmianie konfiguracji można usunąć wszystkie wewnętrzne elementy osłony
- Do wszystkich typów osłon istnieją koszyki do magazynowania zapasów, które w zależności od aplikacji mogą być przedłużane lub przekładane do pozycji pionowej
- Przy zastosowaniu nowej kasety do kabli wstążkowych możliwe jest magazynowanie zapasu długości wstążek włókien na tej samej kasecie, na której układane są masowe spawy światłowodów



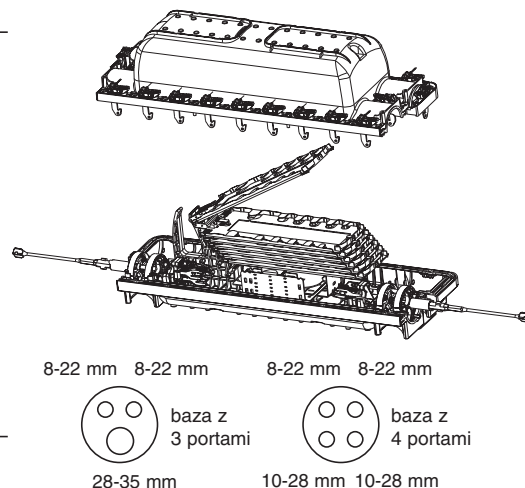
- Dla osłon serii FOSC 600 firma Tyco Electronics udziela technicznego wsparcia w ramach rozległej sieci specjalistów – inżynierów sprzedaży

Użyj osłon złączowych FOSC 600 i stwórz sieć światłowodową opartą na technologii żelowej.

## Wymiary i pojemność osłony

	FOSC 600-C		FOSC 600-D	
<b>Wymiary (w milimetrach)</b>				
Długość	828		828	
Wysokość	152		254	
Szerokość	274		274	
<b>Pojemność spawów</b>				
Liczba kaset światłowodowych typu D	Szeregowa Kopułowa 3 5		Szeregowa Kopułowa 7 9	
Liczba spawów na kasetach światłowodowych typu D	216	360	504	648
Liczba kaset światłowodowych typu D do wstążek włókien	2	3	4	6
Liczba spawów na kasetach typu D do wstążek włókien	576	864	1152	1728
<b>Porty kablowe</b>				
Liczba portów kablowych	4 uszczelnienia kabli GelSeal *		4 uszczelnienia kabli GelSeal *	

\* Dostępne są dwa typy uszczelnień – patrz rysunek obok



## Informacje dotyczące zamawiania

**FOSC-600 X X-XXX-X-X X**

### Wielkość osłony

**C** Osłona o wysokości 125 mm  
**D** Osłona o wysokości 254 mm

### Liczba dostarczonych uszczelnień kabli

**4** Jeden 4-portowy blok żelowy  
**8** Dwa 4-portowe bloki żelowe  
**6** Dwa 3-portowe bloki żelowe

### Typ kaset światłowodowych

**36** Kasecja z 6 modułami SM6  
**48** Kasecja z 6 modułami SM8  
**72** Kasecja z 6 modułami SM12  
**A72** Kasecja z 6 modułami SM12/S i uchwytami osłonek spawów typu ANT  
**S96** Kasecja z 8 modułami SM12/S i uchwytami krótkich osłonek spawów typu SMOUV  
**L96** Kasecja z 8 modułami SM12/S i uchwytami długich osłonek spawów typu SMOUV  
**A96** Kasecja z 8 modułami SM12/S i uchwytami osłonek spawów typu ANT  
**RT** Kasecja z 4 modułami SM6 do wstążek 12-włoknowych  
**NT** Brak kaset światłowodowych

### Zawór do kontroli ciśnieniowej

**V** Zawór zainstalowany  
**N** Brak zaworu

### Przepust uzimienia

**G** Przepusty uzimienia zainstalowane (4 przepusty)  
**N** Brak przepustu uzimienia

### Liczba kaset światłowodowych w zestawie

Maksymalnie 5 dla osłony typu C  
Maksymalnie 9 dla osłony typu D

## Zużywające się części i akcesoria

FOSC-D-TRAY-36 Kasecja D z sześcioma modułami SM6  
FOSC-D-TRAY-72 Kasecja D z sześcioma modułami SM12  
FOSC-D-TRAY-RT24 Kasecja D do wstążek włókien (24 spawy masowe)  
FOSC-600-GELSEAL-3 3-portowy blok uszczelnień kabli  
FOSC-600-GELSEAL-4 4-portowy blok uszczelnień kabli

**tyco**

Electronics

Tyco Electronics Raychem NV  
Dział Telekomunikacji  
Diestsesteenweg 692  
3010 Kessel-Lo, Belgium  
Tel 32-16 351 011  
Fax 32-16 351 697  
www.tycoelectronics.com  
www.telecomsp.com

*a vital part of your world*

© 2005 Tyco Electronics  
TC 565/DS/PO/3 11/05

Raychem Polska Sp. z o.o.  
Ul. Postępu 2  
02-676 Warszawa  
Tel.: 48-22- 45 76 750  
Fax: 48-22- 45 76 760  
dsitarz@tycoelectronics.com  
www.telecomsp.pl

Tyco i FOSC są znakami handlowymi.

Pokazane tu w celach ilustracyjnych informacje, rysunki i schematy są według nas wiarygodne. Jednakże firma Tyco Electronics nie gwarantuje ich dokładności i kompletności oraz nie bierze na siebie odpowiedzialności związanej z ich użyciem. Zobowiązania firmy Tyco Electronics mogą być jedynie takie, jakie zostały wyspecyfikowane w "Standard Terms and Conditions of Sale" firmy Tyco Electronics dla niniejszego wyrobu i w żadnym przypadku firma Tyco Electronics nie będzie odpowiedzialna za jakiegokolwiek przypadkowe, bezpośrednie lub wynikowe uszkodzenia powstałe w następstwie sprzedaży, odsprzedaży, użycia lub nieprawidłowego użycia tego wyrobu. Użytkownicy wyrobów firmy Tyco Electronics powinni sami dokonać oszacowania w celu określenia przydatności każdego takiego wyrobu do konkretnego zastosowania.